

# S-bočni slivnik, PVC

## PVC slivnik za ravne krovove

### Opis proizvoda

S-bočni slivnik,PVC je napravljen od krutog PVC-a visoke kvalitete procesom oblikovanja injektiranjem.

### Uporaba

S-bočni slivnik,PVC se koristi kao odvod vode kroz parapet na ravnim krovovima.

### Karakteristike / Prednosti

- Izvanredna otpornost vremenskim uvjetima uključujući UV zračenje
- Izvanredna otpornost pucanju pod pritiskom
- Membrana može biti zavarena direktno na baznu ploču
- Jednostavnost primjene
- Izvrsna zavarivost
- Reciklirajući

### Ispitivanja

#### Odobrenja / Standardi

- Sistem menadžmenta kvalitete EN ISO 9001/14001

### Podaci o proizvodu

#### Oblik

#### Izgled

Površina: glatka

#### Boja

Svijetlo siva (najbliže RAL 7047)

#### Pakiranje

Ovisno o količini narudžbe i veličini proizvoda,proizvodi su pakirani na paletama ili u kartonskim kutijama.

### Skladištenje

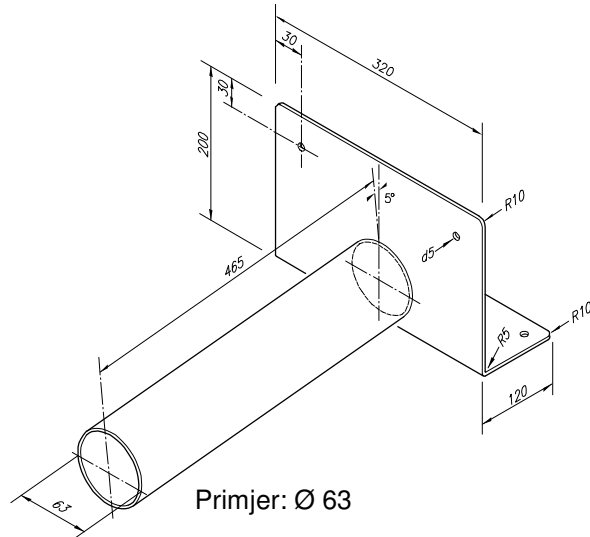
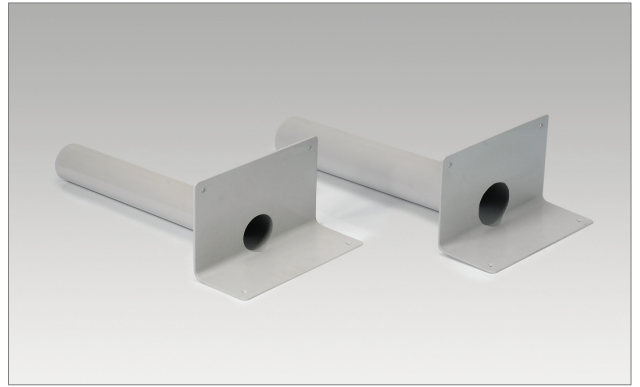
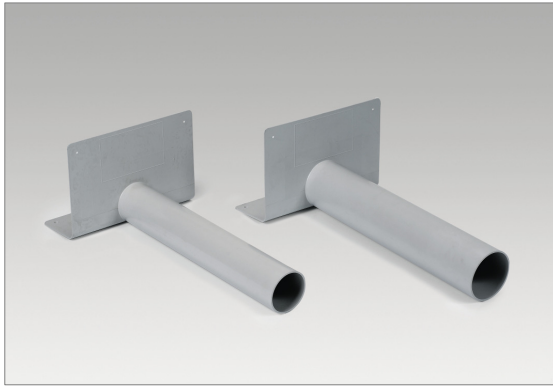
#### Uvjeti skladištenja

S-bočni slivnik,PVC se mora skladištiti u suhim uvjetima.

#### Rok trajanja

S-bočni slivnik,PVC ima neograničen rok trajanja tijekom propisnog skladištenja.





Vanjski promjer	Cijev		Veličina bazne ploče	Protok	
	Nagib	Duljina		60 mm	100 mm
40 mm	0°	450 mm	250 x 105/145 mm; nakošena	0.75 l/s <sup>2)</sup>	1.35 l/s <sup>2)</sup>
50 mm	0°	450 mm	250 x 100/150 mm; nakošena	0.95 l/s <sup>2)</sup>	1.75 l/s <sup>2)</sup>
63 mm	5°	465 mm	320 x 120/200 mm; savijena	1.30 l/s <sup>1)</sup>	2.30 l/s <sup>1)</sup>
75 mm	5°	465 mm	320 x 120/200 mm; savijena	1.60 l/s <sup>1)</sup>	3.80 l/s <sup>1)</sup>
90 mm	5°	465 mm	320 x 120/200 mm; savijena	1.80 l/s <sup>1)</sup>	5.20 l/s <sup>1)</sup>

<sup>1)</sup> Interni rezultati

<sup>2)</sup> Izračunate vrijednosti

## Tehnički podaci

**Materijal osnova** Polivinil klorid (PVC)

**Debljina** 4.0 mm

---

## Sistemske informacije

---

<b>Struktura sistema</b>	Kompatibilni proizvodi: - Sarnafil® G 410 – vrste - Sarnafil® G 411 – vrste - Sarnafil® G 476 – vrste - Sarnafil® S 327 – vrste - Sarnafil® S 328 – vrste - Sikaplan® G / VG / VGWT / S / SG / SgmA - Sikaplan® SGK (sa posebnim trakama za povezivanje)
--------------------------	--

---

## Uvjeti aplikacije / Ograničenja

---

<b>Temperatura</b>	Korištenje je ograničeno na geografske lokacije sa prosječnim mjesečnim temperaturnim minimumom od -50 °C. Trajna temperatura okoline tijekom uporabe je ograničena na +50 °C.
--------------------	---

---

## Upute o ugradnji

---

<b>Metoda ugradnje</b>	Prema važećim instalacijskim uputama za Sarnafil® i Sikaplan® S-bočni slivnik,PVC mora biti sigurno pričvršćen za krovni parapet.
------------------------	---

---

<b>Bilješke o instalaciji / Limiti</b>	Instalacijski poslovi moraju biti izvedeni od strane Sika školovanih izvođača za krovopokriivanje.  Temperaturni limiti za ugradnju S-bočni slivnik,PVC: Temperatura podloge: -30 °C min. / +60 °C max. Temperatura okoline: -20 °C min. / +60 °C max.  Instalacija nekih dodatnih proizvoda,npr.kontaktnih ljepila/čistača je ograničena na temperature iznad +5 °C. Pratite informacije iz tehničkog lista proizvoda.  Posebne mjere mogu biti obvezne za ugradnju ispod +5 °C temperature okoline zbog sigurnosnih zahtjeva u skladu sa nacionalnim propisima.
--	---

---

<b>Napomene</b>	Svi tehnički podaci navedeni u ovom tehničkom listu proizvoda temelje se na laboratorijskim testovima. Aktualni izmjereni podaci mogu odstupati uslijed okolnosti izvan naše kontrole.
<b>Lokalna ograničenja</b>	Naglašavamo da kao rezultat specifičnih lokalnih propisa svojstva ovog proizvoda mogu varirati od države do države. Molimo konzultirajte lokalni tehnički list proizvoda za opis područja primjene.
<b>Zdravstvene i sigurnosne informacije (REACH)</b>	Ovaj proizvod je predmet, kako je definirano u članku 3 Uredbe (EZ) Br.1907/2006 (REACH). Ne sadrži sastojke koji se mogu osloboditi iz predmeta pod normalnim odnosno predviđenim uvjetima korištenja. Za stavljanje ovog proizvoda na tržište, transport ili korištenje prema članku 31 gore navedene Uredbe nije potreban Sigurnosno-tehnički list. Za sigurno korištenje poštivati upute dane u ovom Tehničkom listu proizvoda. <b>Temeljem sadašnjih saznanja, ovaj proizvod ne sadrži SVHC (sastojke posebno zabrinjavajućih svojstava) navedene u Aneksu XIV REACH Uredbe ili na Listi kandidata objavljenoj od strane Europske Agencije za kemikalije u koncentracijama iznad 0.1 % (w/w).</b>
<b>Zaštitne mjere</b>	Kod rada (zavarivanja) u zatvorenim prostorima mora se osigurati dotok svježeg zraka. Zaštita na radu prema lokalnim zakonima.
<b>Klasa transporta</b>	Ovaj proizvod nije klasificiran kao opasan za transportiranje.
<b>Odlaganje</b>	Materijal je reciklirajući. Odlaganje se mora odvijati u skladu sa lokalnim zakonima.
<b>Pravne napomene</b>	Podaci i, posebice, preporuke koje se odnose na primjenu i krajnje korištenje Sika <sup>®</sup> proizvoda, dani su u dobroj vjeri temeljem sadašnjih znanja i iskustava Sika <sup>®</sup> -e za proizvode koji su pravilno skladišteni, korišteni i primijenjeni pod normalnim uvjetima u skladu sa Sika <sup>®</sup> -inim preporukama. U naravi, razlike u materijalu, podlozi i stvarnim uvjetima primjene su takve da nema jamstva u odnosu na mogućnost prodaje ili pogodnosti proizvoda za određenu namjenu, niti ikakva odgovornost može nastati temeljem bilo kakvog zakonskog odnosa, temeljem zaključaka na osnovi ovih podataka ili bilo kakvih pismenih preporuka ili bilo kakvog drugog ponuđenog savjeta. Korisnik proizvoda mora ispitati prikladnost proizvoda za namjeravanu primjenu i svrhu. Sika <sup>®</sup> zadržava pravo promjene karakteristika njenih proizvoda. Vlasnička prava trećih strana moraju se razmotriti. Sve narudžbe se prihvataju na osnovu naših važećih uvjeta prodaje i isporuke. Za odabrani proizvod, korisnici trebaju uvijek koristiti naše posljednje izdanje Tehničkog lista proizvoda, čiju kopiju mogu dobiti na zahtjev.



Sika Croatia d.o.o.  
Puškarićeva 77a  
10250 Lučko-Zagreb  
Tel: +385/(0)1/ 6594-240  
Fax: +385/(0)1/6594-241  
www.sika-croatia.hr

