

S-Scupper PVC

Gotovi PVC bočni slivnik

Opis proizvoda S-Scupper PVC je proizvod na bazi tvrdog PVC-a visoke kvalitete napravljen lijevanjem.

Uporaba S-Scupper PVC se koristi za odvodnju oborinskih voda na ravnim krovovima kroz parapetni zid.

Karakteristike / Prednosti

- Odlična otpornost na atmosferilije i UV zračenje
- Odlična otpornost na pukotine uslijed naprezanja
- Membrana se može variti vrućim zrakom direktno na šesir slivnika
- Lako se ugrađuje
- Odlična zavarivost vrućim zrakom
- Može se reciklirati

Ispitivanja

Odobrenja / Standardi

- Zadovoljava HRN EN 1253
- Sistem menadžmenta kvalitete EN ISO 9001/14001

Podaci o proizvodu

Oblik

Izgled Površina : glatka

Boja Svjetlo siva (približno RAL 7047)

Pakiranje Ovisno o narudžbi i veličini proizvoda, pakira se na palete ili kartonske kutije.

Skladištenje

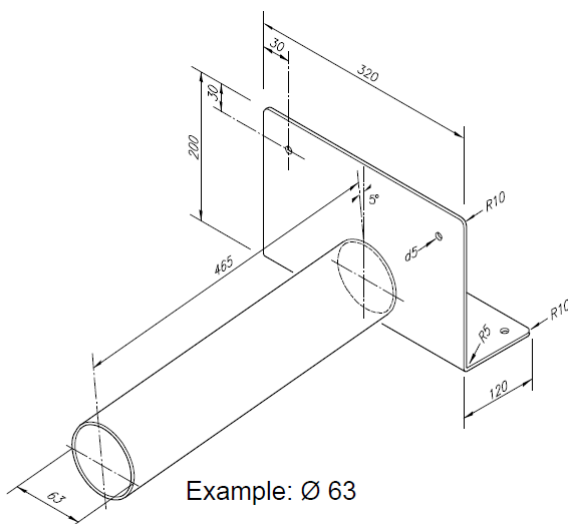
Uvjeti skladištenja S-Scupper PVC se mora skladištiti u suhim uvjetima.

Vrijeme skladištenja S-Scupper PVC ima neograničen rok trajanja tijekom propisnog skladištenja.

Roofing



Primjer:



Example: Ø 63

| Br. | Cijev | | | Šešir po kutom 90° | Brzina protoka l/s | |
|--------|----------------------|--------------|---------------------|--------------------|--------------------|--------------------|
| | vanjski promjer (mm) | duljina (mm) | Kut nagiba α | | Visina vode | |
| | | | | | 55 mm | 65 mm |
| 111965 | 40 | 450 | 0° | 250 x 145/115 mm | 0.50 ¹⁾ | 0.75 ¹⁾ |
| 111966 | 50 | 450 | 0° | 250 x 150/100 mm | 0.70 ¹⁾ | 1.00 ¹⁾ |
| 111967 | 63 | 465 | 5° | 320 x 200/120 mm | 1.05 | 1.40 |
| 111968 | 75 | 465 | 5° | 320 x 200/120 mm | 1.25 | 1.80 |
| 111969 | 90 | 465 | 5° | 320 x 200/120 mm | 1.45 | 2.35 |

¹⁾ Proračunska vijednost

Tehnički podaci

Kemijska baza Polivinil-klorid (PVC)

Debljina 4.0 mm

Informacije o sustavu

| | |
|--------------------------|--|
| Struktura sustava | Kompatibilni proizvodi: Sikaplan® G / VG / VGWT / S / SG / SGmA Sikaplan® SGK (sa specijalnim spojnim trakama) Sarnafil® G 410-tip Sarnafil® G 411-tip Sarnafil® G 476-tip Sarnafil® S 327-tip Sarnafil® S 328-tip |
|--------------------------|--|

Uvjeti primjene / Ograničenja

| | |
|--------------------|--|
| Temperatura | Uporaba S-Scooper PVC je ograničena na zemljopisnu lokaciju sa prosječnom minimalnom mjesečnom temperaturom od -50 °C. Trajna temperatura okoline za vrijeme uporabe je ograničena na +50 °C. |
|--------------------|--|

Uputstva za uporabu

| | |
|--------------------------|--|
| Postupak ugradnje | Prema važećim propisima za ugradnju za Sarnafil® i Sikaplan® S-Scooper PVC treba se dobro pričvrstiti za podlogu krova. U slučaju mehanički pričvršćenog sustava krova, pričvršćenje mora biti projektirano na silu vjetra. |
|--------------------------|--|

| | |
|--|---|
| Napomene pri ugradnji / Ograničenja | Radove treba izvoditi Sika® školovani izvođač za Roofing. Temperaturna ograničenja za ugradnju S-Scooper PVC: Temperatura podloge: -30 °C min. / +60 °C max. Temperatura okoline: -20 °C min. / +60 °C max. Ugradnja nekih dodatnih proizvoda npr. kontaktnih ljepila/čistača je ograničena na temperature iznad +5 °C. Molimo provjerite informacije iz odgovarajućeg tehničkog lista proizvoda. Posebne mjere mogu biti obvezne za ugradnju ispod +5 °C temperature okoline zbog sigurnosnih zahtjeva u skladu sa nacionalnim propisima. |
|--|---|

| | |
|---|--|
| Napomene | Svi tehnički podaci navedeni u ovom tehničkom listu proizvoda temelje se na laboratorijskim testovima. Aktualni izmjereni podaci mogu odstupati uslijed okolnosti izvan naše kontrole. |
| Lokalna ograničenja | Naglašavamo da kao rezultat specifičnih lokalnih propisa svojstva ovog proizvoda mogu varirati od države do države. Molimo konzultirajte lokalni tehnički list proizvoda za opis područja primjene. |
| Zdravstvene i sigurnosne informacije (REACH) | <p>Ovaj proizvod je predmet, kako je definirano u članku 3 Uredbe (EZ) Br.1907/2006 (REACH). Ne sadrži sastojke koji se mogu osloboditi iz predmeta pod normalnim odnosno predviđenim uvjetima korištenja. Za stavljanje ovog proizvoda na tržište, transport ili korištenje prema Članku 31. gore navedene Uredbe nije potreban Sigurnosno-tehnički list. Za sigurno korištenje poštivati upute dane u ovom Tehničkom listu proizvoda.</p> <p>Temeljem sadašnjih saznanja, ovaj proizvod ne sadrži SVHC (sastojke posebno zabrinjavajućih svojstava) navedene u Aneksu XIV REACH Uredbe ili na Listi kandidata objavljenom od strane Europske Agencije za kemikalije u koncentracijama iznad 0.1 % (w/w).</p> |
| Klasa transporta | Proizvod nije klasificiran kao opasan za transportiranje. |
| Odlaganje | Ovaj materijal je reciklirajući. Odlaganje mora biti u skladu sa lokalnim zakonima. |
| Pravne napomene | Podaci i, posebice, preporuke koje se odnose na primjenu i krajnje korištenje Sika® proizvoda, dani su u dobroj vjeri temeljem sadašnjih znanja i iskustava Sika®-e za proizvode koji su pravilno skladišteni, korišteni i primijenjeni pod normalnim uvjetima u skladu sa Sika®-inim preporukama. U naravi, razlike u materijalu, podlozi i stvarnim uvjetima primjene su takve da nema jamstva u odnosu na mogućnost prodaje ili pogodnosti proizvoda za određenu namjenu, niti ikakva odgovornost može nastati temeljem bilo kakvog zakonskog odnosa, temeljem zaključaka na osnovi ovih podataka ili bilo kakvih pismenih preporuka ili bilo kakvog drugog ponuđenog savjeta. Korisnik proizvoda mora ispitati prikladnost proizvoda za namjeravanu primjenu i svrhu. Sika® zadržava pravo promjene karakteristika njenih proizvoda. Vlasnička prava trećih strana moraju se razmotriti. Sve narudžbe se prihvaćaju na osnovu naših važećih uvjeta prodaje i isporuke. Za odabrani proizvod, korisnici trebaju uvijek koristiti naše posljednje izdanje Tehničkog lista proizvoda, čiju kopiju mogu dobiti na zahtjev. |



Sika Croatia d.o.o.
Puškarićeva 77a
10250 Lučko-Zagreb
Tel: +385/(0)1/ 6594-240
Fax: +385/(0)1/6594-241
www.sika-croatia.hr

