

PORODIČNA KUĆA, ŠVICARSKA

Prozori: Internorm



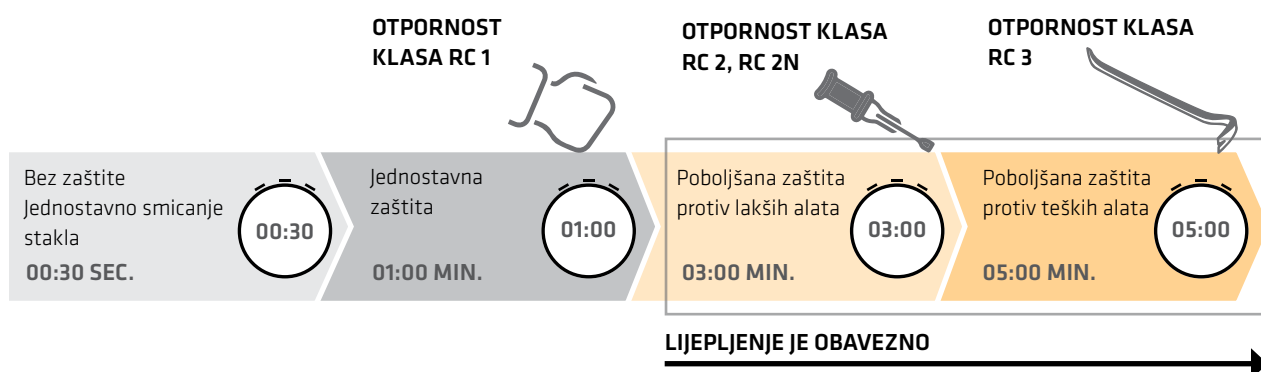
# SIKA SISTEMI ZA STOLARIJU PROTIVPROVALNO OSTAKLJIVANJE PROZORA – POTREBNI PROIZVODI

BUILDING TRUST



# SIGURNOSNI ZAHTEVI ZA STRUKTURALNO LIJEPLJENJE PROZORA

**LIJEPLJENJE PREDSTAVLJA OPTIMALNU TEHNOLOGIJU** za dugotrajnu i pouzdanu vezu između okvira prozora i stakla. Procesi se mogu lako i ekonomično uključiti u proizvodnju prozora, kako u proizvodnom pogonu tako i na direktno na gradilištu. Sika nudi testirana i odobrena rješenja bilo da se radi o ručnoj ili potpuno automatizovanoj ugradnji.



## PROTIVPROVALNA ZAŠTITA U SKLADU SA EN 1627 ZAHTEJIVIMA:

- Otporne komponente
- Robusna konstrukcija okvira prozora
- Laminirano sigurnosno staklo (za RC 2, RC 3)
- Sigurnosni okov
- Mogućnost zaključavanja ručke

## JAKA KONSTRUKTIVNA VEZA:

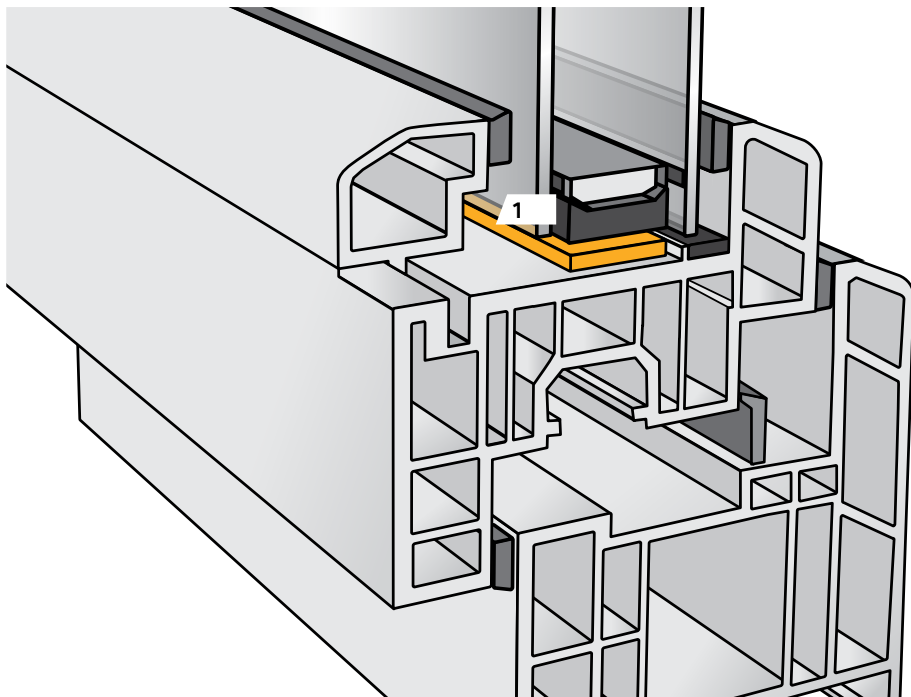
- Lijepljenje stakla za okvir prozora (RC 2N, RC 2, RC 3)
- Profesionalno postavljanje prozora

Certifikate odobrenih sistema potražite na [www.sika.com/windows](http://www.sika.com/windows).

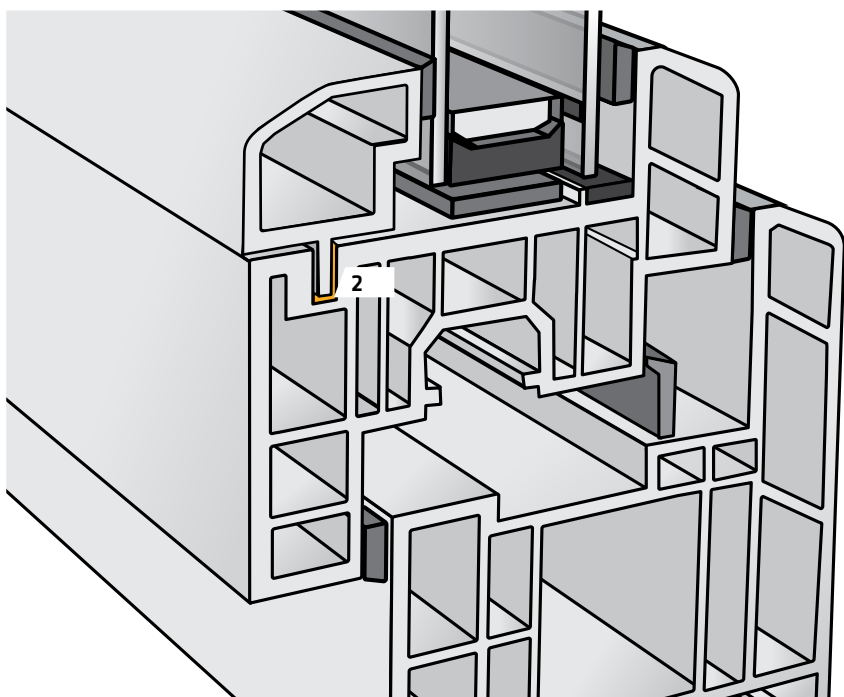
# SIKA IMA OPTIMALNA RJEŠENJA

## TEHNOLOGIJA LIJEPLJENJA

### LIJEPLJENJE PO IVICI, HRBATU ILI PREKLOPU STAKLA



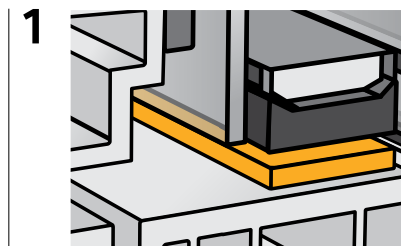
### LIJEPLJENJE LAJSNI ZA STAKLO



## SISTEMI LIJEPLJENJA

### Sikasil® WT SILIKONSKA LJEPILA

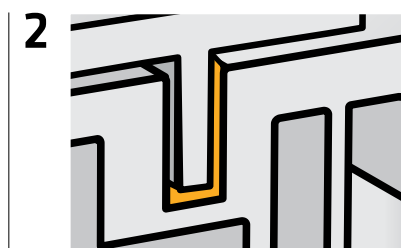
- Sika silikonska tehnologija je pouzdana baza za Sika ljepila za lijepljenje prozora bilo po ivici stakla, hrbatu ili u preklopima.
- Sikasil® WT silikonska ljepila su izuzetno otporna na vremenske uslove, te veom dobro prijanjaju za mnoge materijale prozorskih okvira.
- Njihova kompatibilnost je testirana sa najpoznatijim sekundarnim zaptivnim masama za staklo.
- Sikasil® WT silikonska ljepila su testirana prema EN 1627 i zadovoljavaju veoma visoke zahtjeve klase otpornosti RC 3.



Lijepljenje po ivici, hrbatu ili preklopu stakla.

### SikaFast®-555 AKRILATNO LJEPILO

- SikaFast®-555 SERIE je optimalan proizvod za lijepljenje lajsni za staklo.
- SikaFast®-555 akrilatna ljepila brzo stvrdnjavaju i osiguravaju veoma čvrstu vezu između lajsne za staklo i okvira prozora u roku samo nekoliko minuta.
- Njihova veoma visoka mehanička čvrstoća sprječava jednostavno smicanje stakla, te će sila koju je potrebno uložiti učini proces provale dugotrajnim.



Lijepljenje lajsni za staklo.

## PROIZVODI

**Sikasil® WT-65**  
1K silikonsko ljepilo



**Sikasil® WT-66 PowerCure**  
1K silikonsko ljepilo sa ubrzivačem



**Sikasil® WT-480**  
2K silikonsko ljepilo



**SikaFast®-555 SERIE**  
2K akrilatno ljepilo



## ALATI ZA APLIKACIJU

Pištolj za nanos monoporcija



PowerCure pištolj za nanos



Pištolj za nanos 2K ljepila



Sistem pumpi



Pištolj za nanos 2K ljepila



|                        | Sikasil® WT-65 1C monoporcija | Sikasil® WT-480 dvostruka kartuša | Sikasil® WT-66 PowerCure | Sikasil® WT-480 bure/kanta | SikaFast®-555 dvostruka kartuša |
|------------------------|-------------------------------|-----------------------------------|--------------------------|----------------------------|---------------------------------|
| Brzo stvrdnjavanje     | --                            | ++                                | ++                       | ++                         | +++                             |
| Brzina nanosa          | ++                            | ---                               | +++                      | +++                        | ++                              |
| Fleksibilna upotreba   | +++                           | +                                 | +++                      | ---                        | +++                             |
| Ukrućivanje okvira     | ++                            | +++                               | ++                       | +++                        | --                              |
| Trošak materijala      | ++                            | ---                               | +                        | +++                        | -                               |
| Cijena opreme za nanos | +++                           | ++                                | +                        | ---                        | +++                             |

### ZAHTEVI ZA LIJEPLJENJE STAKLA PROZORA PREMA EN 1627 (PROTIVPROVALNI PROZORI)

- Dobro prijanjanje na staklo, sekundarne zaptivne mase za termoizolaciona stakla i materijale okvira kao PVC, drvo, aluminijum, čelik.
- Dugotrajno, otporno na vlagu i temperaturu
- Elastična, ali jaka veza između stakla i okvira. Kruta i čvrsta ljepljena mogu izazvati pucanje stakla i nisu pogodna za lijepljenje stakla.
- Konstantne osobine materijala u širokom temperaturnom spektru.
- Kompatibilnost između ljepljena, zaptivki i sekundarnih zaptivnih masa za staklo.

Sika ljepljena za lijepljenje stakla zadovoljavaju zahtjeve RAL standarda. Specifične certifikate kompatibilnosti potražite na [www.sika.com/windows](http://www.sika.com/windows).

### SIKA LJEPLJENA ZA PROZORE: BRZINA STVRDNJAVANJA NASPRAM MEHANIČKE ČVRSTOĆE

Vrijeme do postizanja RC čvrstoće

| Sedmice  | Zaptivanje<br>1K zaptivne mase | Elastično lijepljenje  | Kruto lijepljenje   |
|--|--------------------------------|--|---|
| Dani   |                                | Sikasil® WT-65<br>1K ljepljeno   |   |
| Minute   |                                | Sikasil® WT-66<br>PowerCure ljepljeno<br><br>Sikasil® WT-480<br>2K ljepljeno | SikaFast®-555<br>2K ljepljeno   |
| Mehanička čvrstoća   |                                |  |   |
| Zaptivanje prozora<br>Nije pogodno za protivprovalno ostakljivanje |                                | Strukturalno lijepljenje stakla<br>Pogodno za protivprovalno ostakljivanje   | Lijepljenje lajsni za staklo<br>Pogodno za protivprovalno ostakljivanje |

### BRZINA NANOŠENJA NASPRAM TROŠKA MATERIJALA SIKA LJEPLJENA

Brzina aplikacije za dužinu spoja [min/4m]

|   |                                  |  |  |
|---|----------------------------------|--|--|
| 5   |                                  |  | Sikasil® WT-480<br>2K kartuša  |
| 4   |                                  |  |  |
| 3   |                                  |  |  |
| 2   |                                  | SikaFast®-555<br>2K kartuša  |  |
| 1   | Sikasil® WT-480<br>2K bure/kanta | Sikasil® WT-65<br>1K monoporcija   | Sikasil® WT-66<br>PowerCure pakovanje  |
| Trošak materijala   |                                  |  |  |
| <ul style="list-style-type: none"> <li>■ Nanos pumpom</li> <li>■ Mali trošak pakovanja</li> <li>■ Visok učinak</li> </ul> |                                  | <b>PowerCure tehnologija i monoporcija</b> <ul style="list-style-type: none"> <li>■ Sikasil® WT-66: visok učinak</li> <li>■ Sikasil® WT-65: visok učinak, niski troškovi pakovanja</li> <li>■ SikaFast® niska potrošnja</li> </ul> | <b>Dvostruke kartuše sa statičnim mikserom Sikaflex® WT-480</b> <ul style="list-style-type: none"> <li>■ Standard tržišta za ručni nanos</li> <li>■ Nizak učinak</li> <li>■ High packaging cost</li> </ul> |

# GLOBALNA FIRMA - LOKALNI PARTNER



## ZA VIŠE RJEŠENJA ZA PROZORE I VRATA:



[www.sika.com/windows](http://www.sika.com/windows)

### MI SMO SIKA

Sika je specijalizirani proizvođač građevinske hemije i ima vodeću poziciju u razvoju i proizvodnji sistema i proizvoda za lijepljenje, zaptivanje, prigušenje buke i vibracija, statičkih ojačanja, sanaciju i zaštitu u građevinskom sektoru te industriji motornih vozila. Sika proizvodnu liniju čine visokokvalitetni dodaci za betone, specijalni malteri, ljepila i zaptivne mase, materijali i sistemi za konstrukcijska ojačanja, podove, kao i sistemi za hidroizolaciju krovova i temelja.

Primjenjuju se naši najnoviji Opći uslovi prodaje. Molimo sa proučite najnoviji tehnički list proizvoda prije bilo kakvog korištenja.



**SIKA BH D.O.O.**  
Džemala Bijedića 299  
71000 Sarajevo  
Bosna i Hercegovina

**Kontakt**  
Tel: +387 33 788 390  
e-mail: [infoba@ba.sika.com](mailto:infoba@ba.sika.com)  
[www.sika.ba](http://www.sika.ba)

**BUILDING TRUST**

