

S-Gully Balcony PVC

Gotovi PVC slivnik za balkone

Opis proizvoda S-Gully Balcony PVC je na bazi krutog PVC-a visoke kvalitete napravljen lijevanjem u kalup.

Uporaba S-Gully Balcony PVC se koristi za odvodnju oborinskih voda na balkonima.

Karakteristike / Prednosti

- Odlična otpornost na atmosferilije i UV zračenje
- Odlična otpornost na pukotine uslijed naprezanja
- Membrana se može variti vrućim zrakom direktno na šešir slivnika
- Lako se ugrađuje
- Odlična zavarivost vrućim zrakom
- Može se reciklirati

Ispitivanja

Dopuštenja / Standardi

- Zadovoljava HRN EN 1253
- Sistem menadžmenta kvalitete EN ISO 9001/14001

Podaci o proizvodu

Oblik

Izgled Površina : glatka

Boja Svjetlo siva (približno RAL 7047)

Pakiranje S-Gully Balcony PVC se nalazi u kartonskoj kutiji sa zaštitnom košarom.

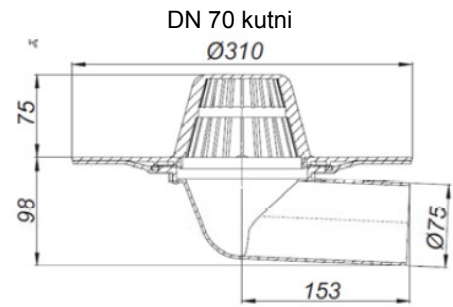
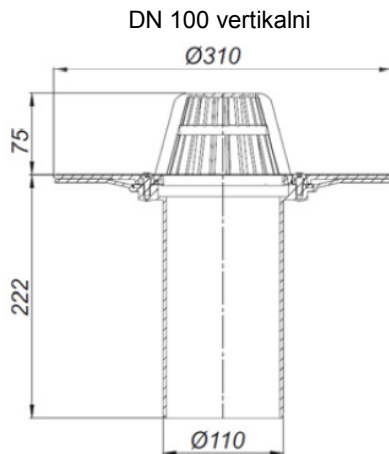
Skladištenje

Uvjeti skladištenja S-Gully Balcony PVC Set se mora skladištiti u suhim uvjetima.

Vrijeme skladištenja S-Gully Balcony PVC Set ima neograničen rok trajanja tijekom propisnog skladištenja.



Primjer:



Art. no.	Tip	Cijev			Brzina protoka l/s			Ukupna visina slivnik (mm)	Promjer šesira (mm)
		vanjski promjer (mm)	DN	duljina (mm)	Visina vode				
					*EN 1253	55 mm	65 mm		
127427	Vertikalni	50	50	222	4.00	5.70	5.90	222	310
127426	Vertikalni	75	70		4.60	7.40	9.50		
158722	Vertikalni	110	100		5.20	8.30	10.20		
127425	Kutni	50	50	98	4.40	6.30	6.40	73	
127424	Kutni	75	70		3.60	3.80	3.80	98	

*EN 1253 : Visina vode do Ø110mm : 35mm

Tehnički podaci

Kemijska baza

Polivinil klorid (PVC)

Informacije o sustavu

Struktura sustava	Kompatibilni proizvodi:	Sikaplan® G / VG / VGWT / S / SG / SGmA Sikaplan® SGK (sa specijalnim spojnim trakama) Sarnafil® G 410-tip Sarnafil® G 411-tip Sarnafil® G 476-tip Sarnafil® S 327-tip Sarnafil® S 328-tip
	Pomoćni proizvodi:	Attachment incl. Grid 100 x 100 mm Attachment incl. Grid 150 x 150 mm Inlet Element S 10

Uvjeti primjene / Ograničenja

Temperatura	Uporaba S-Gully Balcony PVC je ograničena na zemljopisnu lokaciju sa prosječnom minimalnom mjesečnom temperaturom od -50°C. Trajna temperatura okoline za vrijeme uporabe je ograničena na +50°C.
--------------------	--

Uputstva za uporabu

Postupak ugradnje	Prema važećim propisima za ugradnju za Sarnafil® i Sikaplan® S-Gully Balcony PVC treba se dobro pričvrstiti za podlogu krova.
--------------------------	---

Napomene pri ugradnji / Ograničenja	Radove treba izvoditi Sika® školovani izvođač za Roofing.
	Temperaturna ograničenja za ugradnju S-Gully Balcony PVC: Temperatura podloge: -30°C min. / +60°C maks. Temperature okoline: -20°C min. / +60°C maks.
	Ugradnja nekih dodatnih proizvoda npr. kontaktnih ljepila/čistača je ograničena na temperature iznad +5°C. Pratite informacije iz tehničkog lista proizvoda. Posebne mjere mogu biti obvezne za ugradnju ispod +5°C temperature okoline zbog sigurnosnih zahtjeva u skladu sa nacionalnim propisima.

Napomene	Svi tehnički podaci navedeni u ovom tehničkom listu proizvoda temelje se na laboratorijskim testovima. Aktualni izmjereni podaci mogu odstupati uslijed okolnosti izvan naše kontrole.
Lokalna ograničenja	Naglašavamo da kao rezultat specifičnih lokalnih propisa svojstva ovog proizvoda mogu varirati od države do države. Molimo konzultirajte lokalni tehnički list proizvoda za opis područja primjene.
Zdravstvene i sigurnosne informacije (REACH)	<p>Ovaj proizvod je predmet, kako je definirano u članku 3 Uredbe (EZ) Br.1907/2006 (REACH). Ne sadrži sastojke koji se mogu osloboditi iz predmeta pod normalnim odnosno predviđenim uvjetima korištenja. Za stavljanje ovog proizvoda na tržište, transport ili korištenje prema Članku 31. gore navedene Uredbe nije potreban Sigurnosno-tehnički list. Za sigurno korištenje poštivati upute dane u ovom Tehničkom listu proizvoda.</p> <p>Temeljem sadašnjih saznanja, ovaj proizvod ne sadrži SVHC (sastojke posebno zabrinjavajućih svojstava) navedene u Aneksu XIV REACH Uredbe ili na Listi kandidata objavljenj od strane Europske Agencije za kemikalije u koncentracijama iznad 0.1 % (w/w).</p>
Klasa transporta	Proizvod nije klasificiran kao opasan za transportiranje.
Odlaganje	Ovaj materijal je reciklirajući. Odlaganje mora biti u skladu sa lokalnim zakonima.
Pravne napomene	Podaci i, posebice, preporuke koje se odnose na primjenu i krajnje korištenje Sika® proizvoda, dani su u dobroj vjeri temeljem sadašnjih znanja i iskustava Sika®-e za proizvode koji su pravilno skladišteni, korišteni i primijenjeni pod normalnim uvjetima u skladu sa Sika®-inim preporukama. U naravi, razlike u materijalu, podlozi i stvarnim uvjetima primjene su takve da nema jamstva u odnosu na mogućnost prodaje ili pogodnosti proizvoda za određenu namjenu, niti ikakva odgovornost može nastati temeljem bilo kakvog zakonskog odnosa, temeljem zaključaka na osnovi ovih podataka ili bilo kakvih pismenih preporuka ili bilo kakvog drugog ponuđenog savjeta. Korisnik proizvoda mora ispitati prikladnost proizvoda za namjeravanu primjenu i svrhu. Sika® zadržava pravo promjene karakteristika njenih proizvoda. Vlasnička prava trećih strana moraju se razmotriti. Sve narudžbe se prihvaćaju na osnovu naših važećih uvjeta prodaje i isporuke. Za odabrani proizvod, korisnici trebaju uvijek koristiti naše posljednje izdanje Tehničkog lista proizvoda, čiju kopiju mogu dobiti na zahtjev.



Sika Croatia d.o.o.
 Puškarićeva 77a
 10250 Lučko-Zagreb
 Tel: +385/(0)1/ 6594-240
 Fax: +385/(0)1/6594-241

