

S-Drain PVC S-Drain PVC

Gotovi PVC krovni slivnik

Opis proizvoda S-Drain PVC je na bazi krutog PVC-a visoke kvalitete napravljen lijevanjem u kalup.

Uporaba S-Drain PVC se koristi za odvodnju oborinskih voda na ravnim krovovima.

Karakteristike / Prednosti

- Odlična otpornost na atmosferilije i UV zračenje
- Odlična otpornost na pukotine uslijed naprezanja
- Membrana se može variti vrućim zrakom direktno na šesir slivnika
- Lako se ugrađuje
- Odlična zavarivost vrućim zrakom
- Može se reciklirati

Ispitivanja

Dopuštenja / Standardi

- Zadovoljava HRN EN 1253
- Sistem menadžmenta kvalitete EN ISO 9001/14001

Podaci o proizvodu

Oblik

Izgled Površina : glatka

Boja Svjetlo siva (približno RAL 7047)

Pakiranje Ovisno o narudžbi i veličini proizvoda, pakira se na palete ili kartonske kutije.

Skladištenje

Uvjeti skladištenja S-Drain PVC se mora skladištiti u suhim uvjetima.

Vrijeme skladištenja S-Drain PVC ima neograničen rok trajanja tijekom propisnog skladištenja.

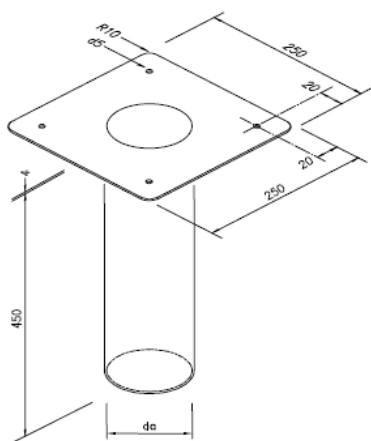
Roofing



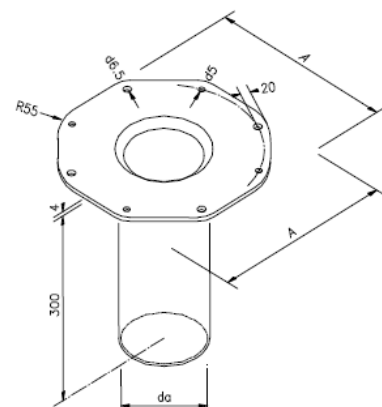
Primjer:



with S-Leafguard Art.111185



Ø 40 mm i 50 mm



Ø 56 mm – 160 mm

Art. no.	Cijev		Šešir	Brzina protoka l/s		
	vanjski promjer (mm)	duljina (mm)		Visina vode		
				*EN 1253	55 mm	65 mm
111026	40	450	250 x 250 mm; pravokutni	2.65	2.95	3.05
111027	50	450	250 x 250 mm; pravokutni	3.10	5.20	5.30
111028	56	300	300 x 300 mm; oktagon	3.90	6.65	6.80
111029	63	300	300 x 300 mm; oktagon	3.90	6.65	6.80
111030	75	300	300 x 300 mm; oktagon	4.60	9.50	11.25
111031	90	300	330 x 330 mm; oktagon	5.40	9.50	11.75
111032	95	300	330 x 330 mm; oktagon	5.40	9.50	11.75
111033	110	300	330 x 330 mm; oktagon	5.50	9.75	12.75
111034	125	300	380 x 380 mm; oktagon	9.25	11.50	14.75
111035	140	300	380 x 380 mm; oktagon	9.25	11.50	14.75
111036	160	300	380 x 380 mm; oktagon	10.00	13.25	16.90

* EN 1253: Mjerena sa zaštitnom košarom (Art.Br. 111185)
Visina vode; do Ø110mm: 35mm, od Ø125mm: 45mm

Tehnički podaci

Kemijska baza Polivinil-klorid (pvc)

Debljina 4.0 mm

Informacije o sustavu

Struktura sustava	Posebno se preporuča pomoći proizvod: S-zaštitna košara (Art.br.111185) Kompatibilni proizvodi: Sikaplan® G / VG / VGWT / S / SG / SGmA Sikaplan® SGK (sa specijalnim spojnim trakama) Sarnafil® G 410-tip Sarnafil® G 411-tip Sarnafil® G 476-tip Sarnafil® S 327-tip Sarnafil® S 328-tip
--------------------------	--

Uvjeti primjene / Ograničenja

Temperatura	Uporaba S-Drain PVC je ograničena na zemljopisnu lokaciju sa prosječnom minimalnom mjesečnom temperaturom od -50 °C. Trajna temperatura okoline za vrijeme uporabe je ograničena na +50 °C.
--------------------	--

Uputstva za uporabu

Postupak ugradnje	Prema važećim propisima za ugradnju za Sarnafil® i Sikaplan® S-Drain PVC treba se dobro pričvrstiti za podlogu krova. U slučaju mehanički pričvršćenog sustava krova, pričvršćenje mora biti projektirano na silu vjetra.
--------------------------	--

Napomene pri ugradnji / Ograničenja	Radove treba izvoditi Sika® školovani izvođač za Roofing. Temperaturna ograničenja za ugradnju S-Drain PVC: Temperatura podloge: -30 °C min. / +60 °C maks. Temperatura okoline: -20 °C min. / +60 °C maks. Ugradnja nekih dodatnih proizvoda npr. kontaktnih ljepila/čistača je ograničena na temperature iznad +5 °C. Pratite informacije iz tehničkog lista proizvoda. Posebne mjere mogu biti obvezne za ugradnju ispod +5 °C temperature okoline zbog sigurnosnih zahtjeva u skladu sa nacionalnim propisima.
--	---

Roofing

Polazna točka	Svi tehnički podaci iz ovog tehničkog lista proizvoda su bazirani na laboratorijskim ispitivanjima. Stvarne izmjerene vrijednosti mogu varirati zbog okolnosti na koje naša kompanija ne može utjecati.
Lokalne restrikcije	Kao rezultat specifičnih lokalnih propisa izvedbe ovog proizvoda mogu varirati od zemlje do zemlje. Konzultirajte lokalni tehnički list proizvoda za točan opis polja primjene.
Ekologija, Zdravlje i Sigurnosne informacije	Proizvod ne spada u opasne proizvode po EC-regulativi. Prema sigurnosnom listu proizvoda nije potrebno regulirati EC-naputke 91/155 EWG za stavljanje proizvoda na tržište, transport ili u uporabu. Proizvod ne utječe na okoliš kada se koristi prema ovim uputstvima.
Zaštitne mjere	Kod rada (zavarivanja) u zatvorenim prostorima mora se osigurati dotok svježeg zraka. Zaštita na radu prema lokalnim zakonima.
Klasa transporta	Proizvod nije klasificiran kao opasan za transportiranje.
Odlaganje	Ovaj materijal je reciklirajući. Odlaganje mora biti u skladu sa lokalnim zakonima.

Pravna napomena: Informacije, i posebice preporuke glede primjene i krajnjeg korištenja Sika proizvoda su dane u dobroj namjeri i temeljene su na trenutnim znanjima i iskustvu Sika proizvoda kad su propisno skladišteni, njima propisno rukovano i kad su korišteni pod normalnim uvjetima u skladu sa Sika preporukama. U praksi, razlika u materijalima, podlogama i stvarnim uvjetima gradilišta je takva da nikakvo jamstvo glede mogućnosti prodaje i sposobnosti za određenu namjenu, ili ikakva odgovornost koja proistječe iz ikakvog pravnog odnosa, ne može biti izvedena iz ovih informacija, ikakvih napisanih preporuka ili drugih ponuđenih savjeta. Korisnik proizvoda mora ispitati njegovu pogodnost za određenu svrhu i namjenu. Sika zadržava pravo promjene osobina svojih proizvoda. Moraju se paziti imovinska prava trećih stranaka. Sve narudžbe podliježu trenutnim uvjetima prodaje i dostave. Korisnici se moraju referirati na najnovije izdanje lokalnog tehničkog lista proizvoda za određeni proizvod, čije će kopije biti dostavljene na zahtjev.



Sika Croatia d.o.o.
Puškarićeva 77a
10250 Lučko - Zagreb
Hrvatska

Tel. +385 1 659 42 40
Fax +385 1 659 42 41
sika.croatia@hr.sika.com
www.sika-croatia.hr



Sarnafil®